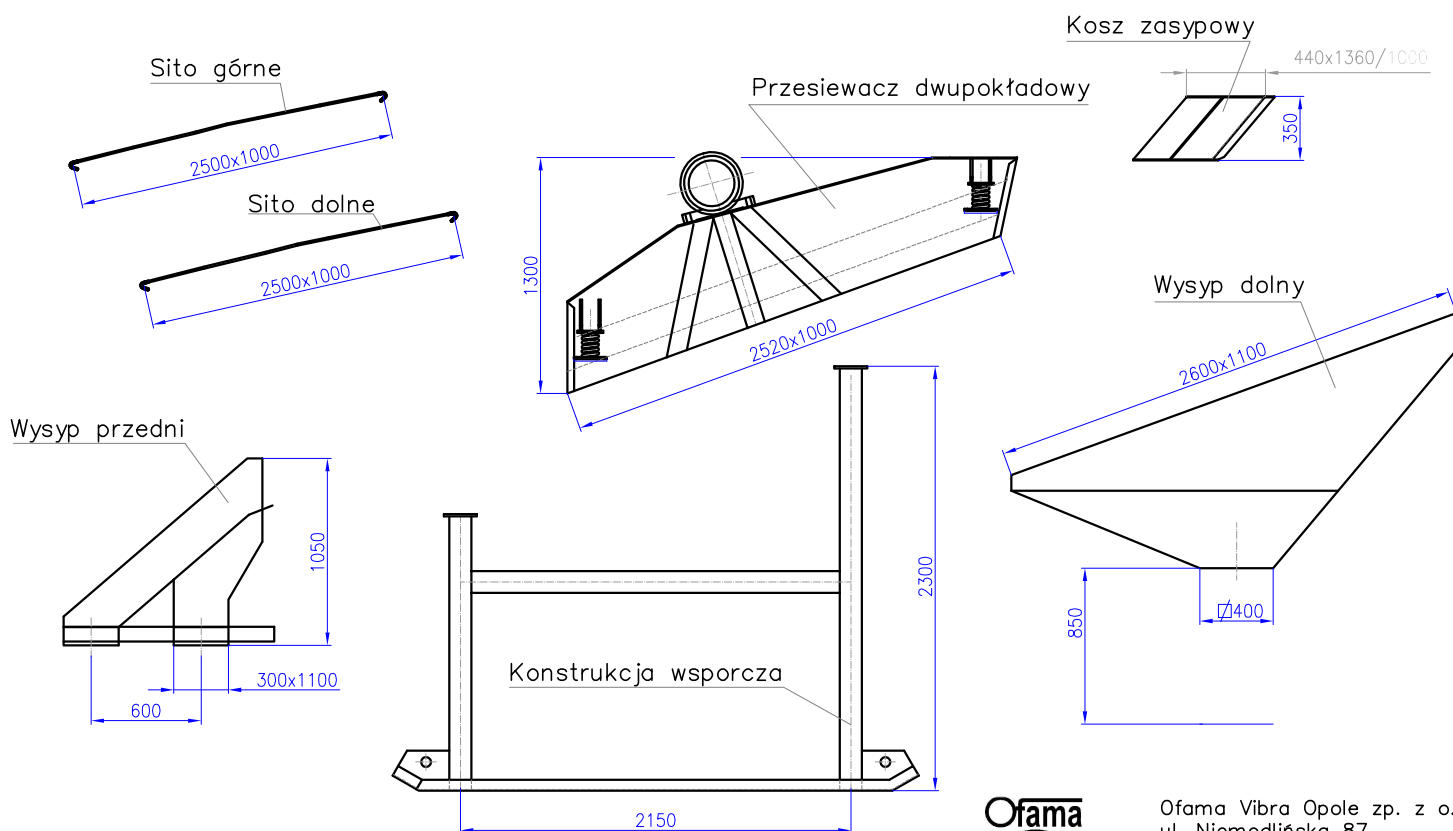


WYMIARY RZECZYWISTE MOGĄ NIEZNACZNIE ODBIEGAĆ OD WYMIARÓW PODANYCH W OFERCIE

	Przesiewacz jednopokładowy	Przesiewacz dwupokładowy
Przesiewacz	24.875 zł	27.360 zł
Sito górne (ze stali sprężynowej)	opcja 2: \varnothing 16–30mm – 980 zł	\varnothing 16–30mm: 980 zł
Sito dolne (ze stali sprężynowej)	opcja 1: \varnothing 6–12mm – 850 zł	\varnothing 6–12mm: 850 zł
Konstrukcja wsporcza	8.240 zł	8.240 zł
Kosz zasypowy	745 zł	745 zł
Wysyp dolny	4.190 zł	4.190 zł
Wysyp przedni	1.230 zł	3.140 zł

DO PODANYCH CEN NALEŻY DOLICZYĆ PODATEK VAT



OFERTA PROMOCYJNA "WIOSNA-LATO 2010"



Ofama Vibra Opole sp. z o.o.
 ul. Niemodlińska 87
 45-864 Opole
 tel/fax: +48 77 4745075
 ofama@ofama.pl
 www.ofama.pl